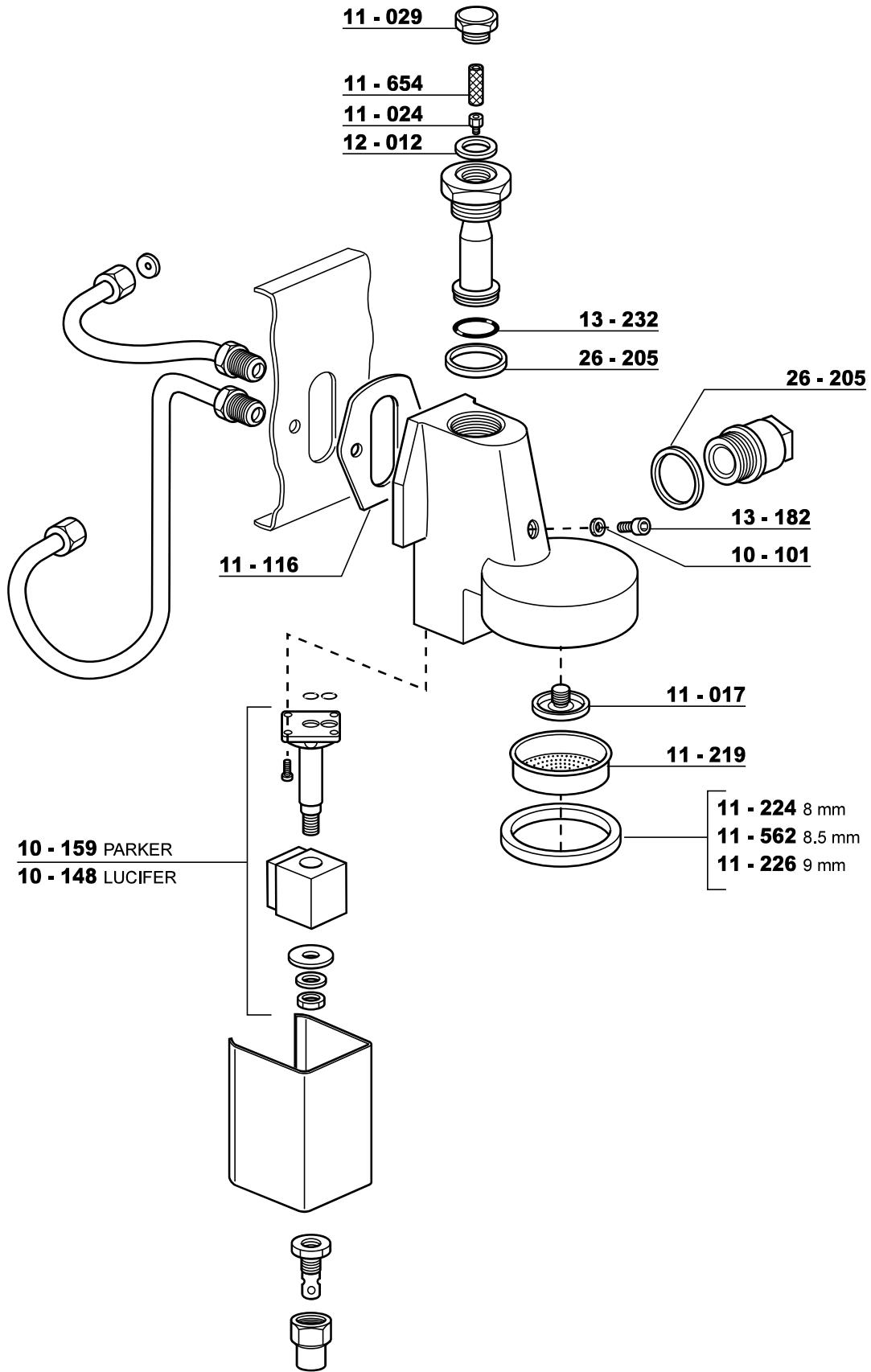
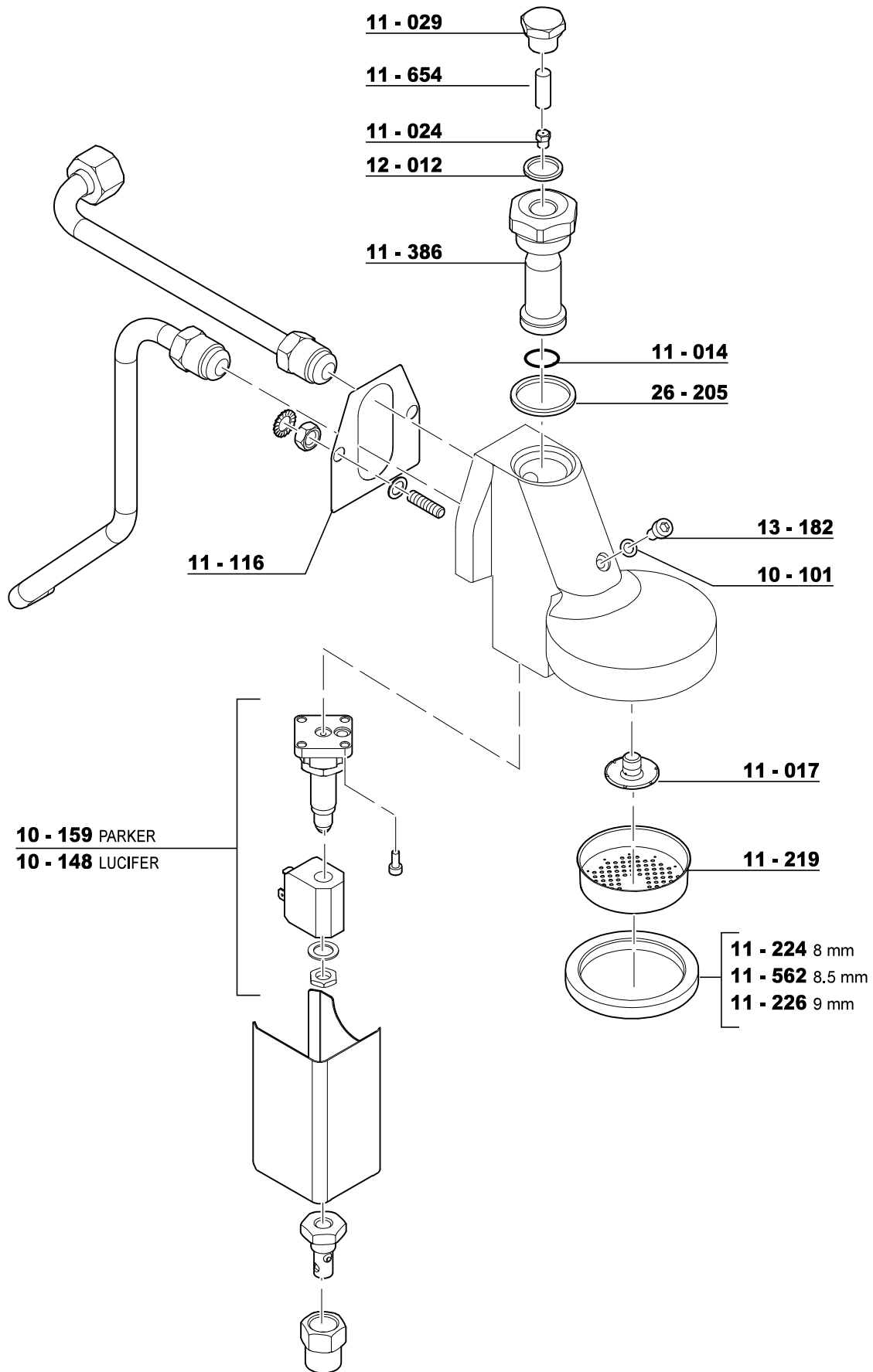
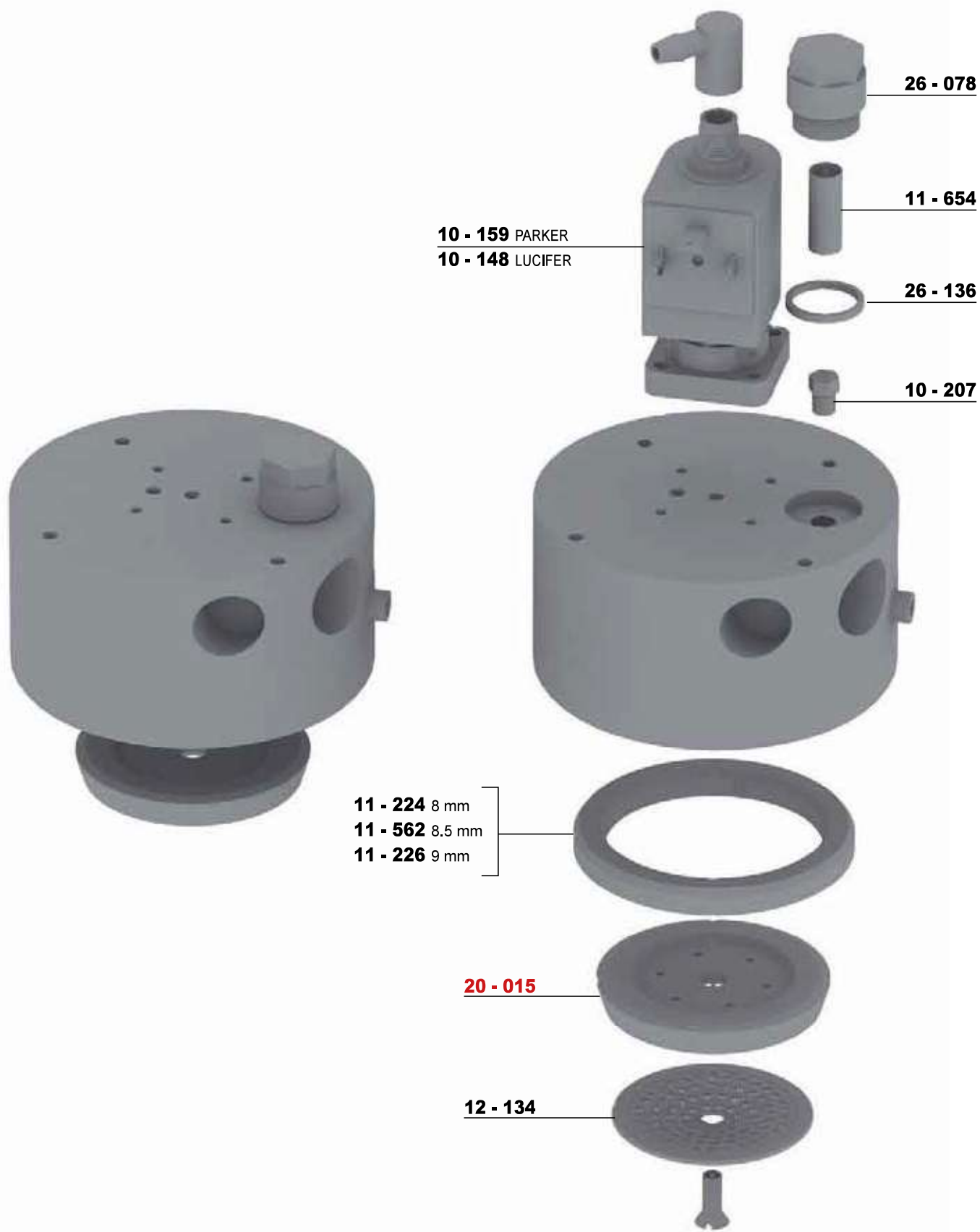


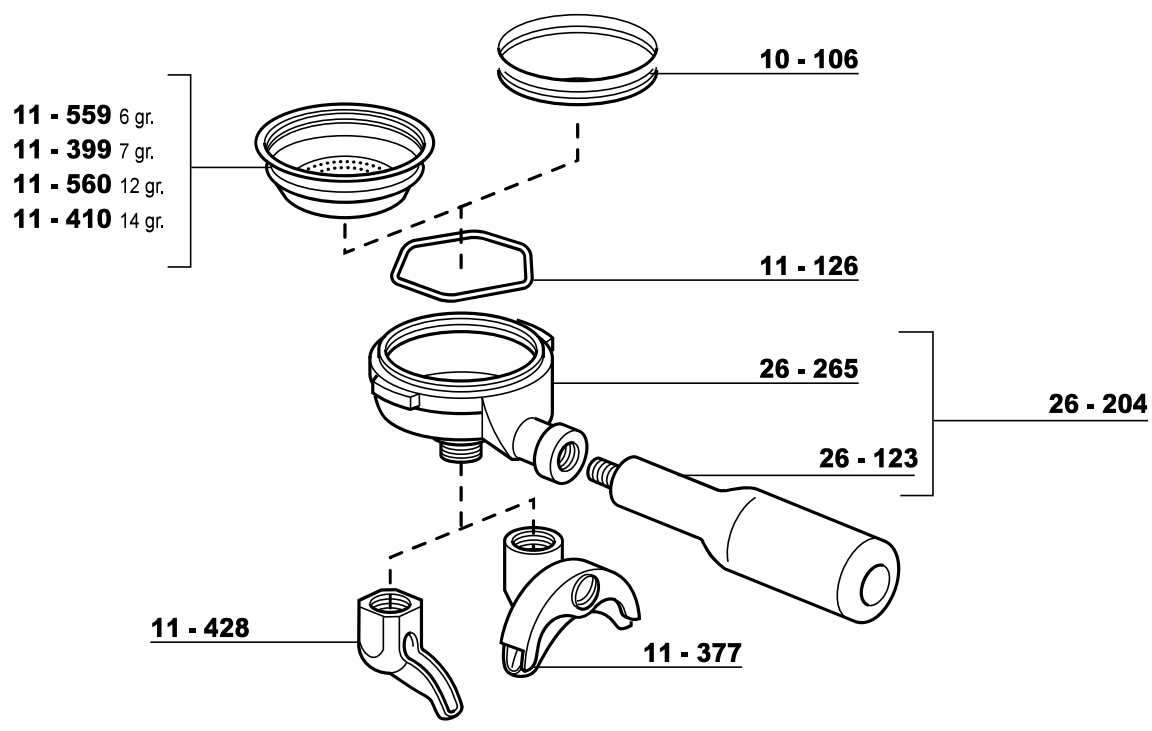
GRUPPO ZOLA II ELETTROVALVOLA



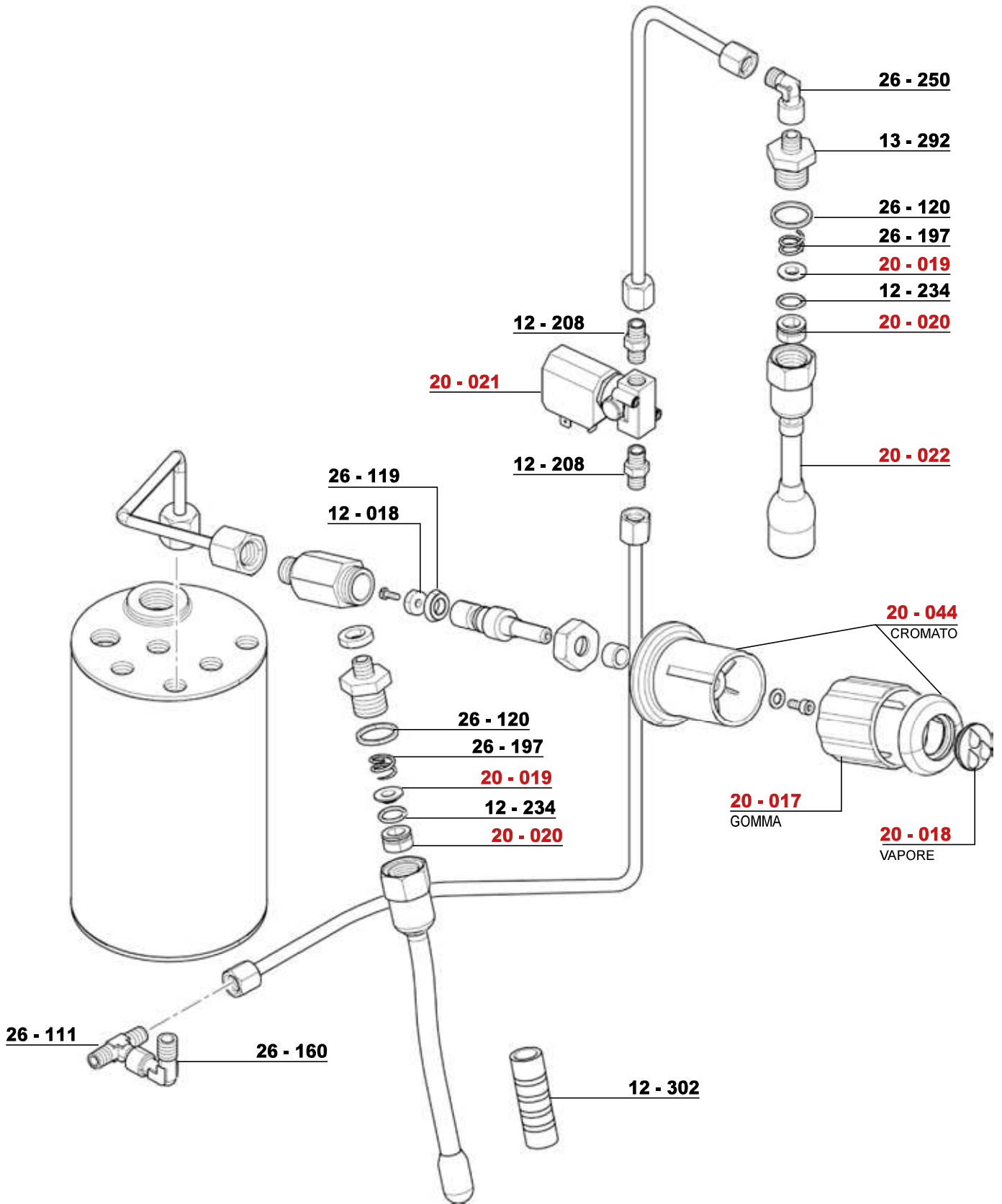
GRUPPO G10



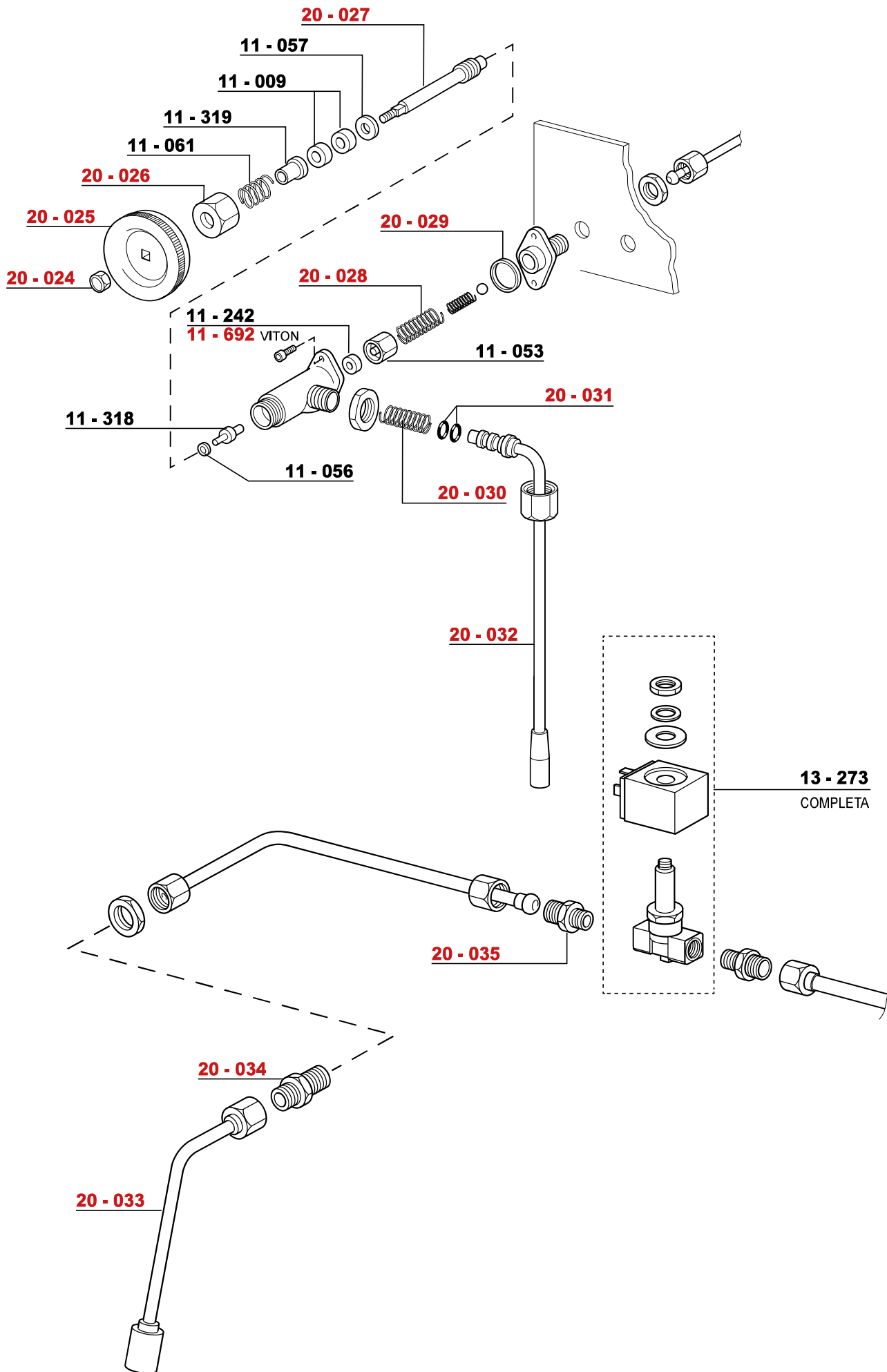




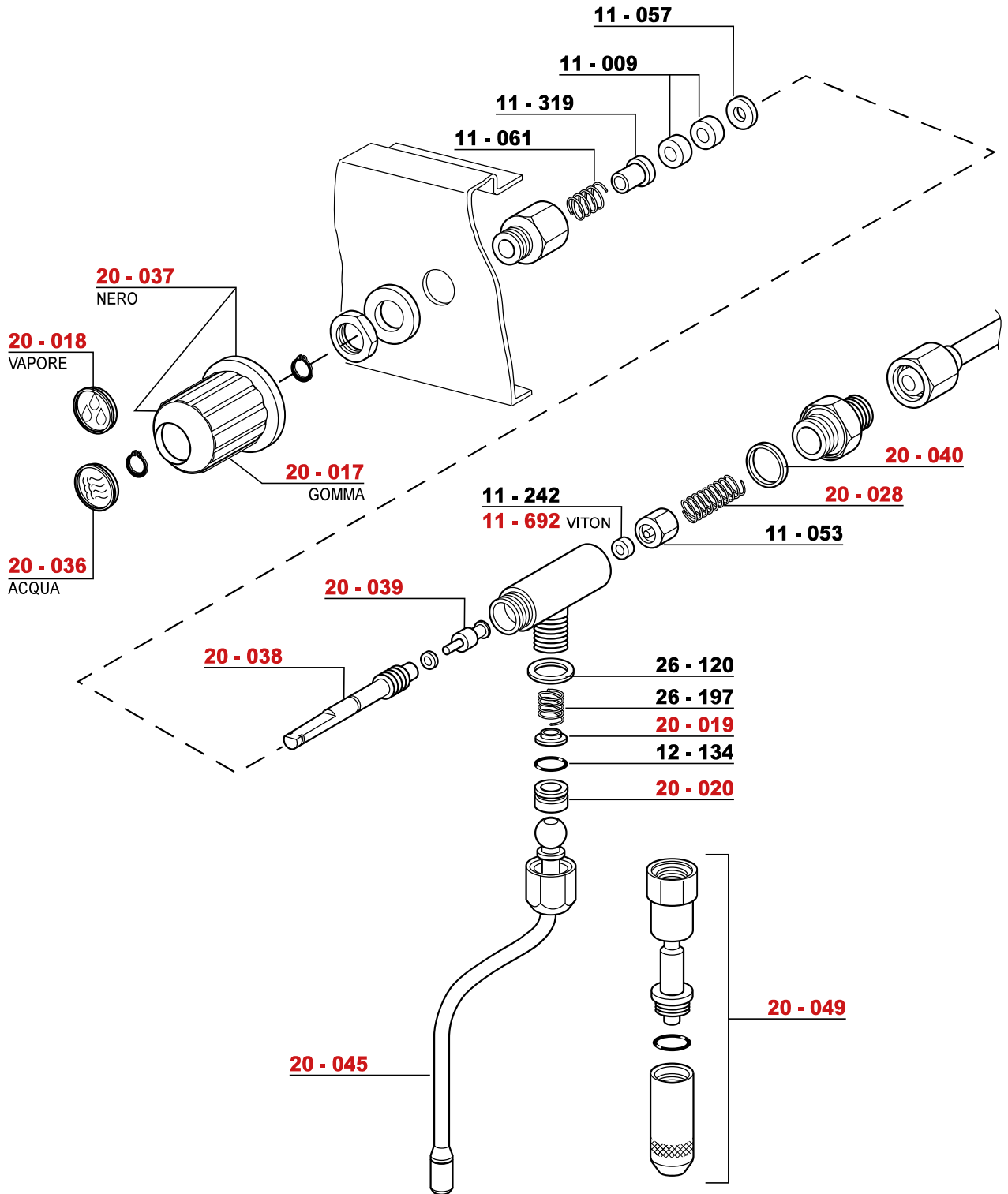
RUBINETTO ACQUA VAPORE MIA

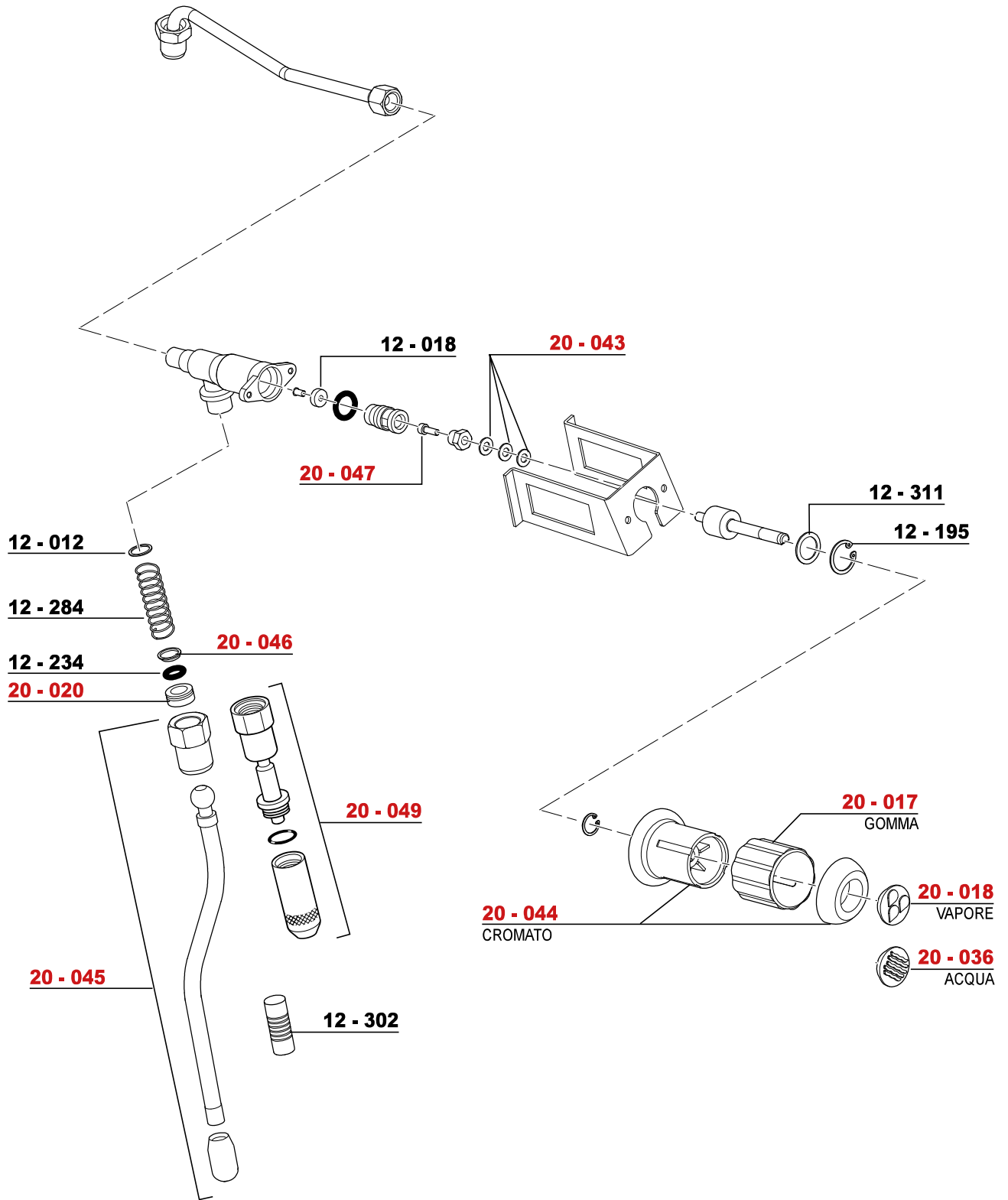


RUBINETTO VAPORE E PRELIEVO ACQUA MODELLO LEVETTA ZOLA II

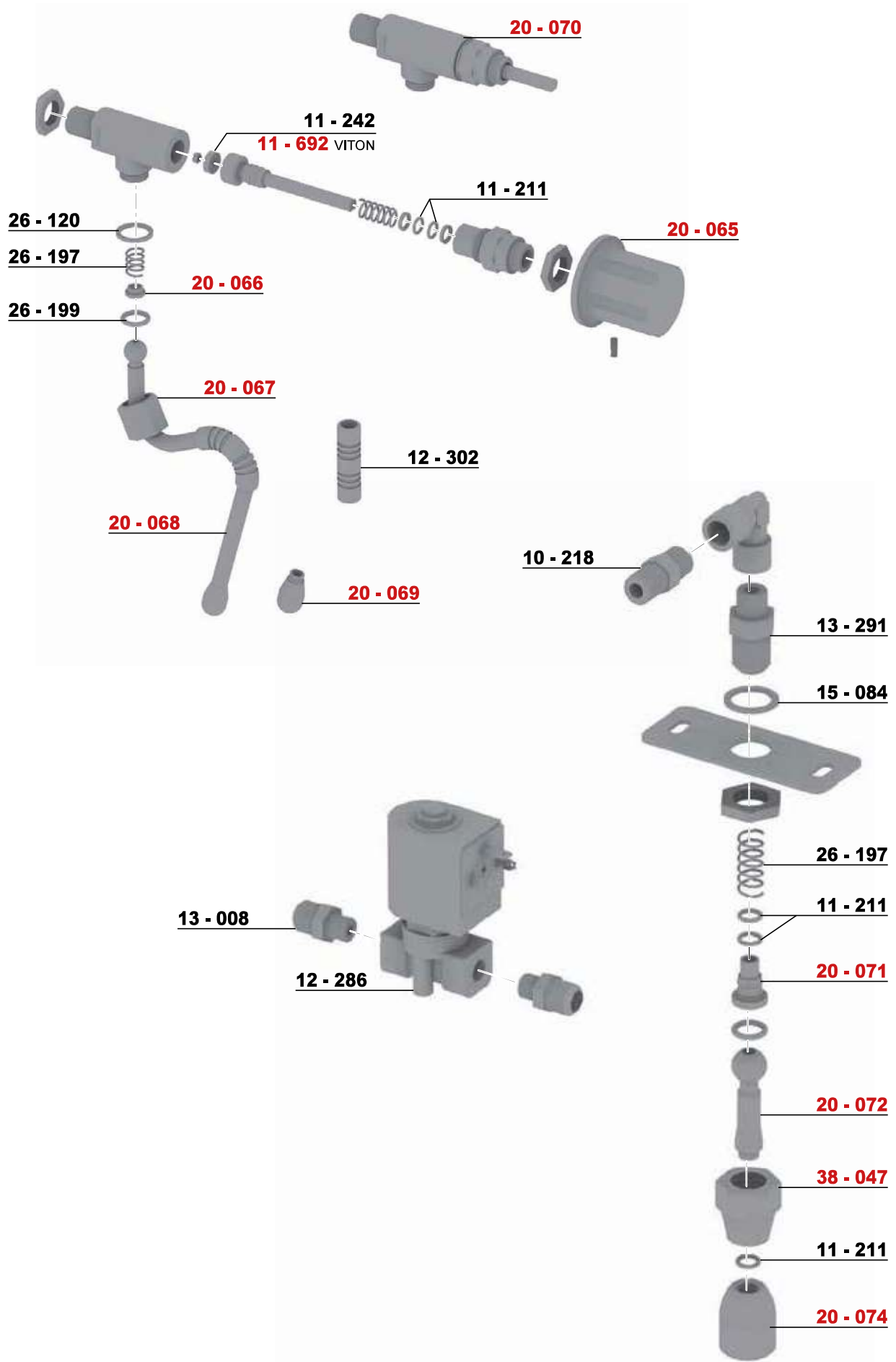


RUBINETTI VAPORE / ACQUA ZOLA II PUL/ELE

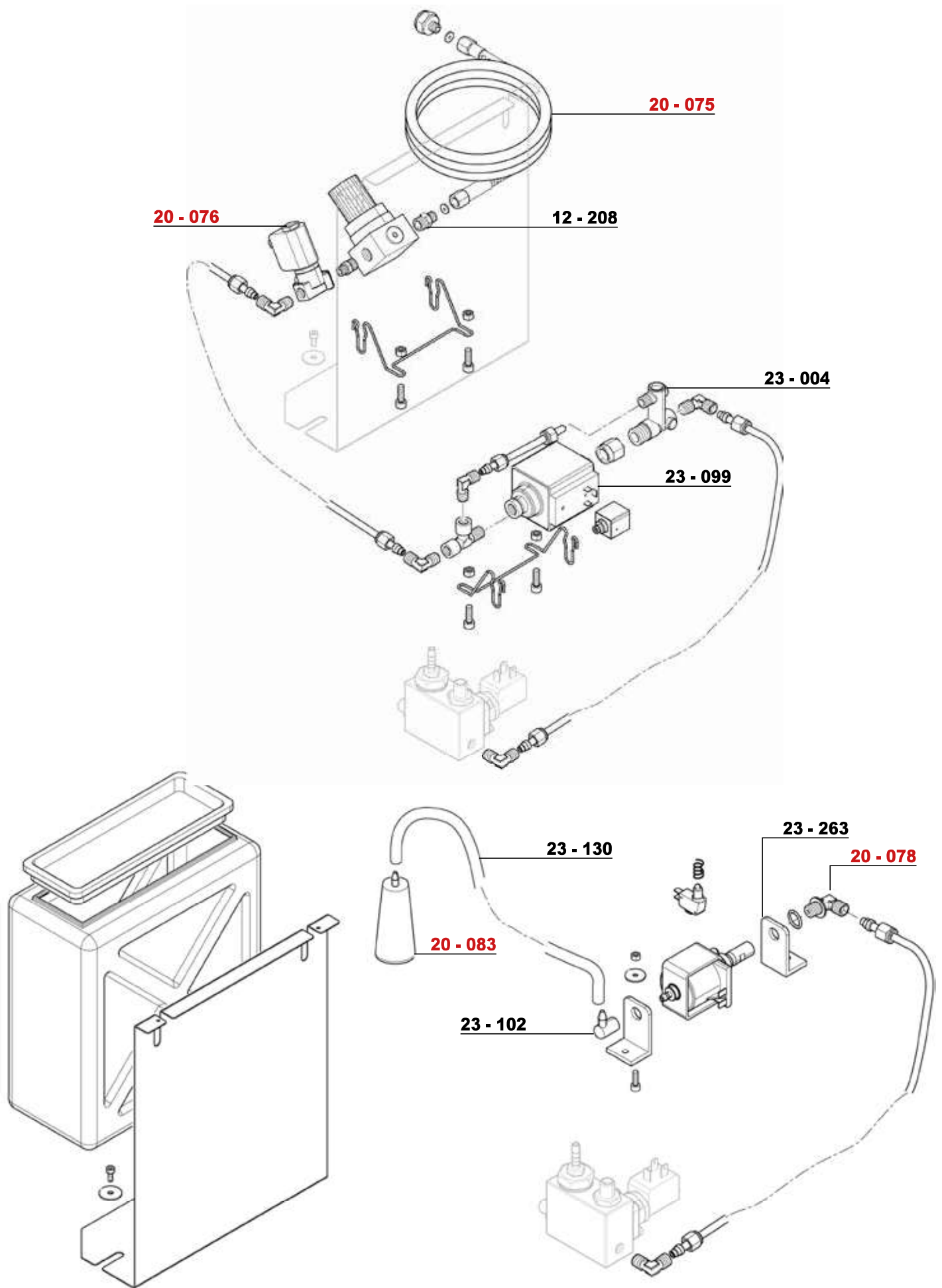




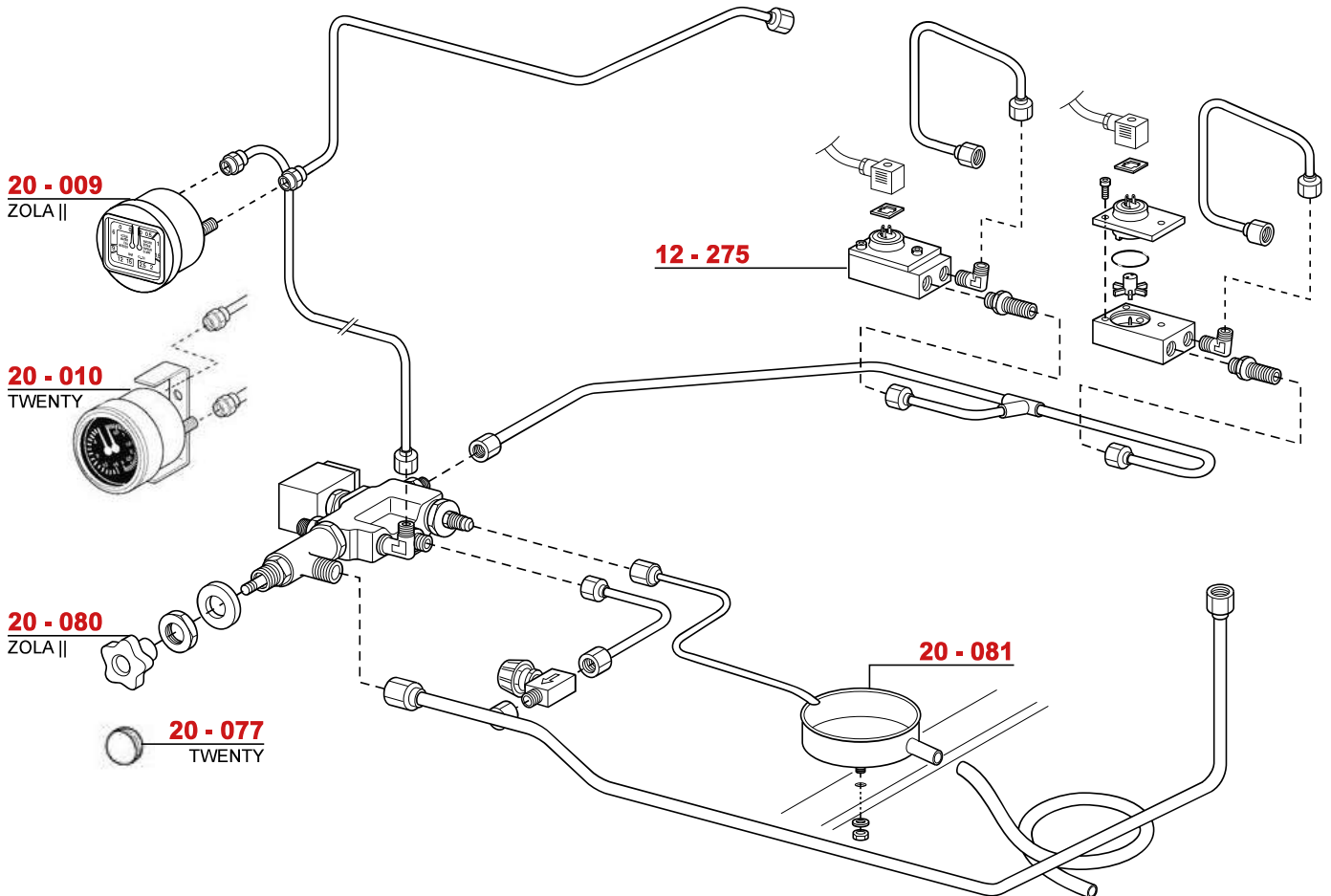
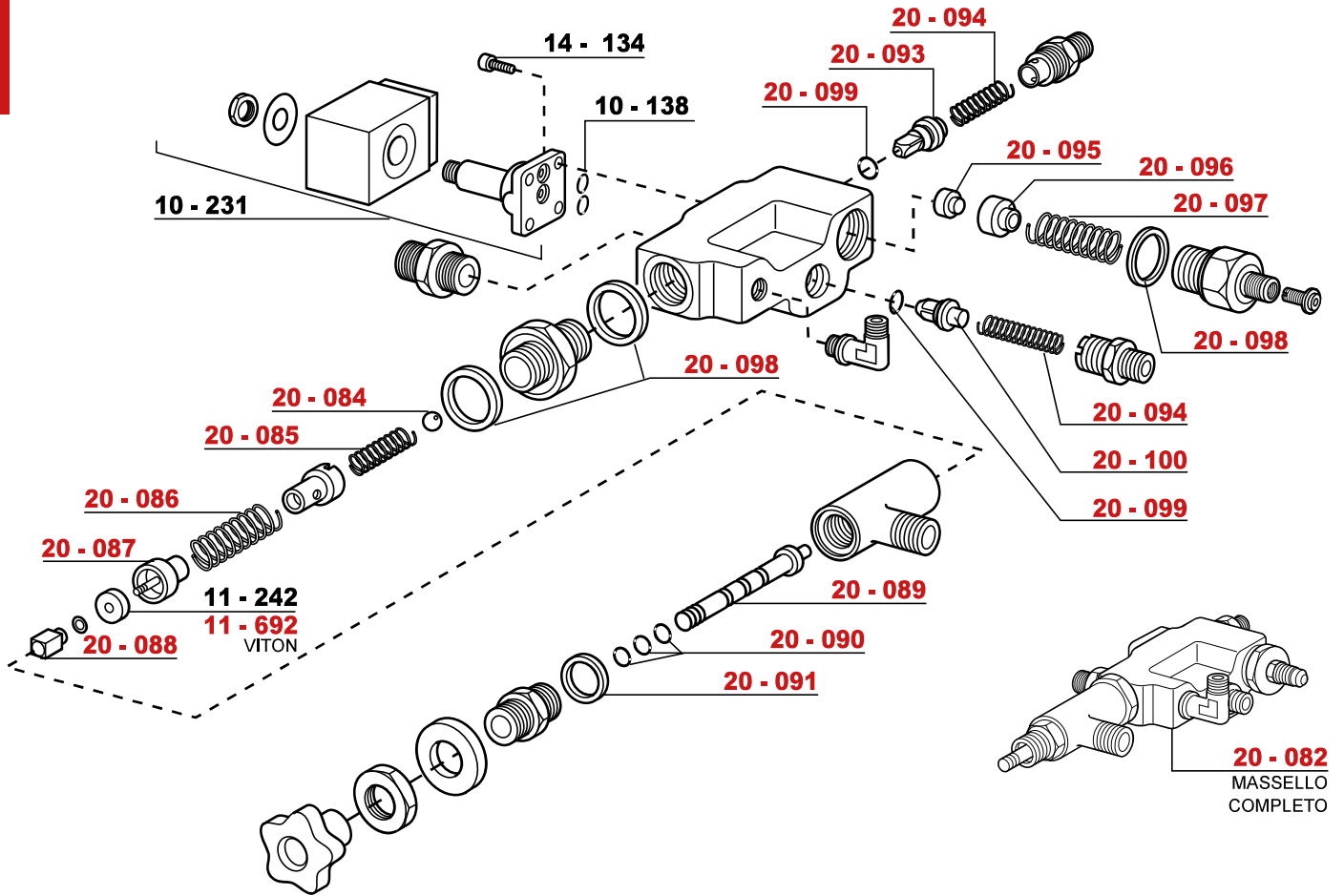
RUBINETTI VAPORE / PRELIEVO ACQUA G11



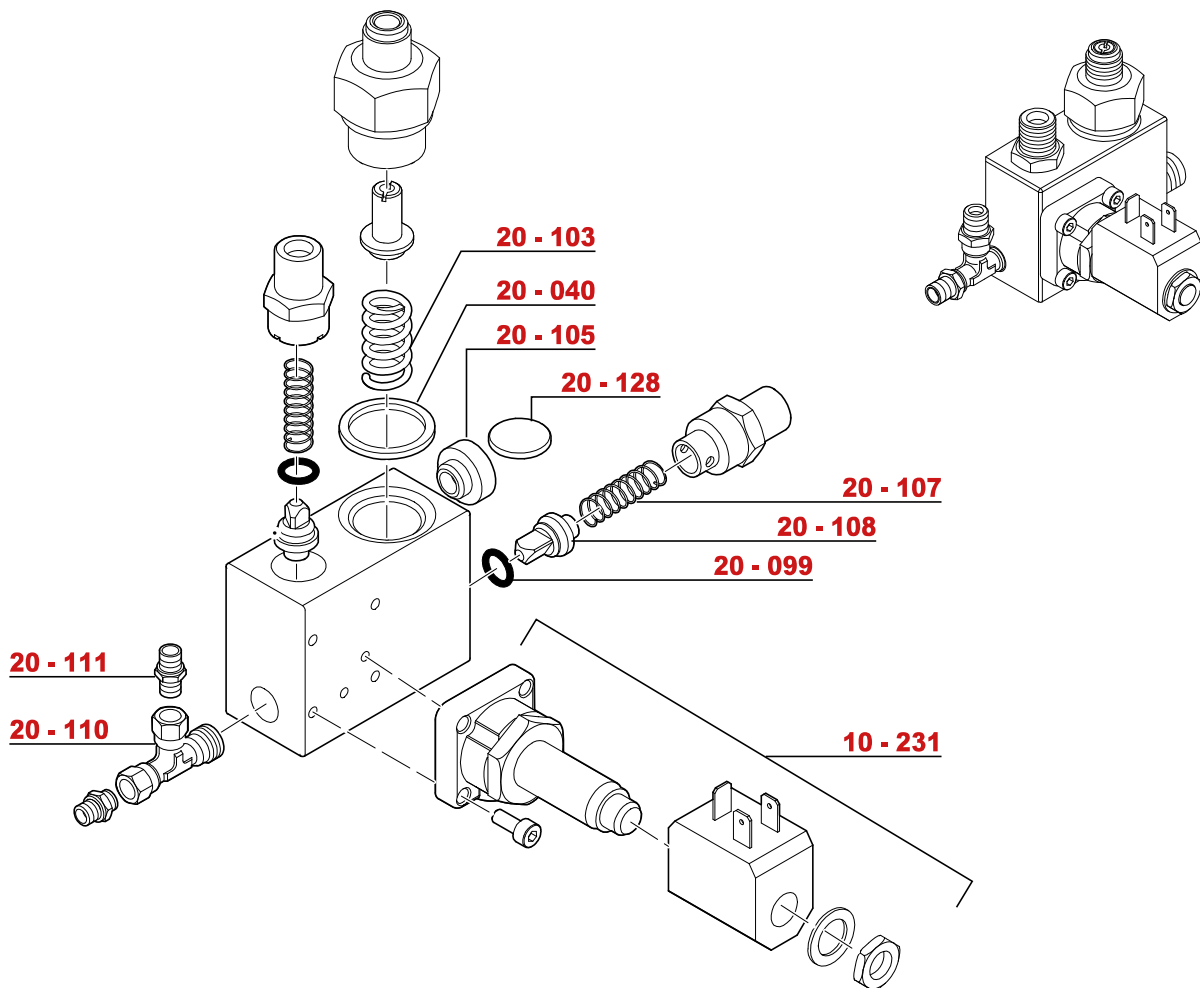
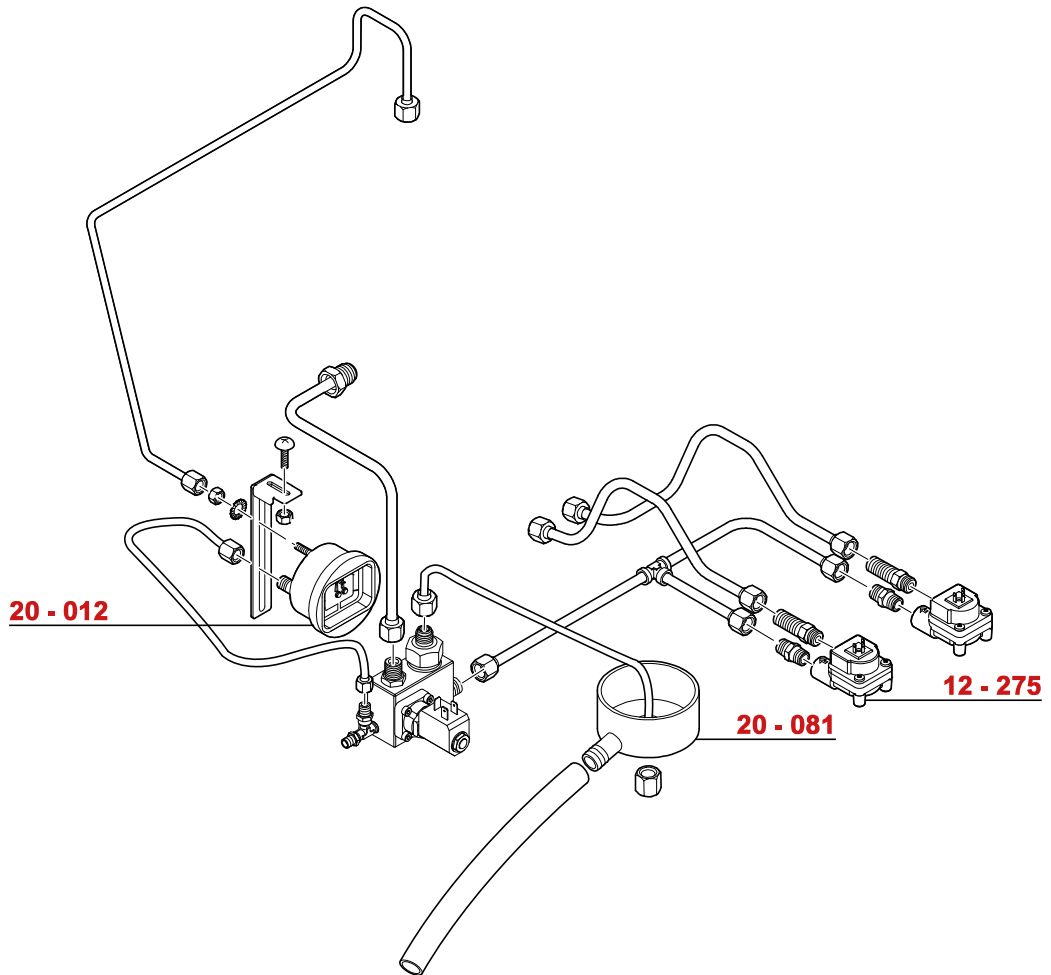
CARICO ACQUA MIA



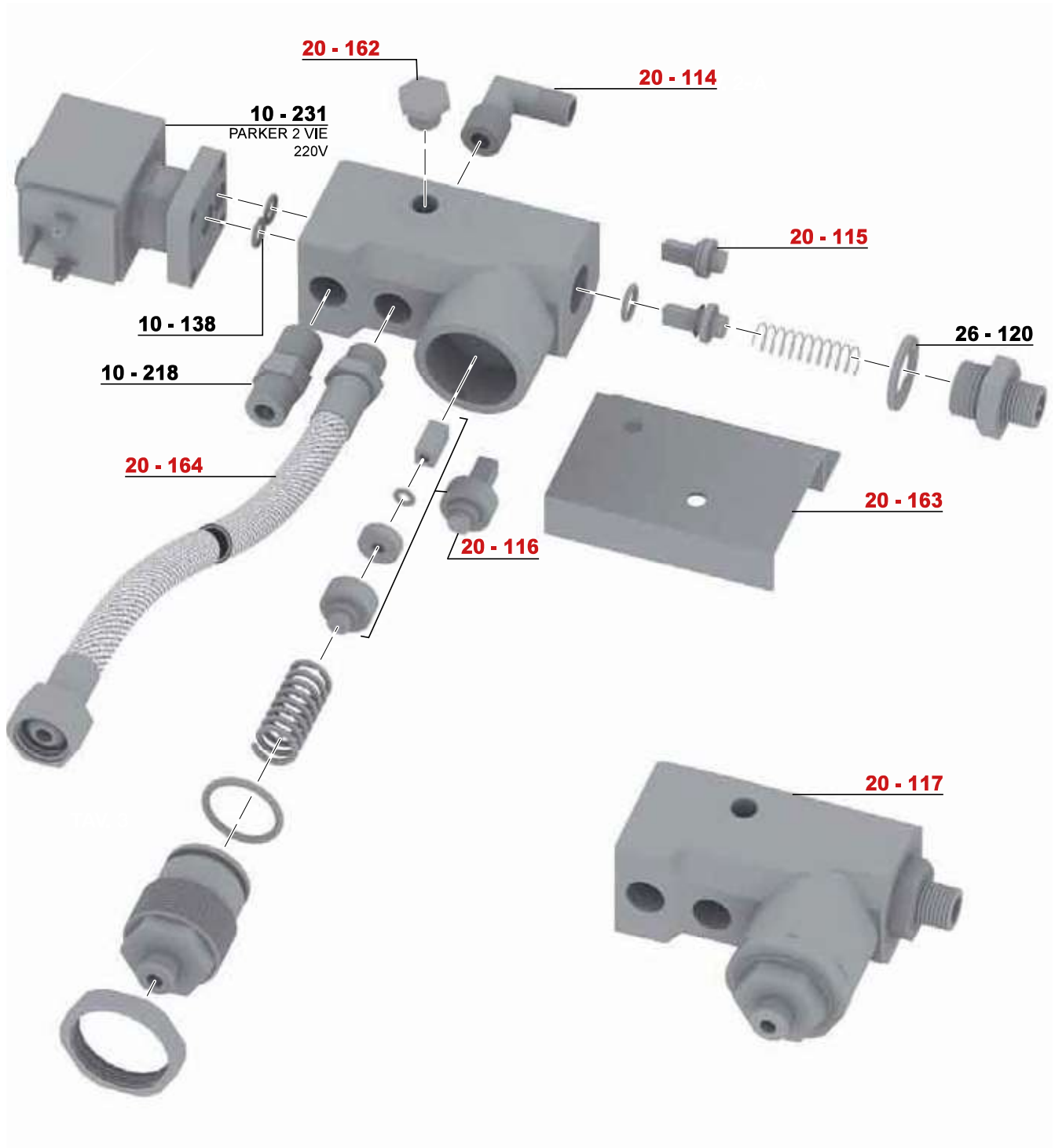
CARICO ACQUA ZOLA II / TWENTY



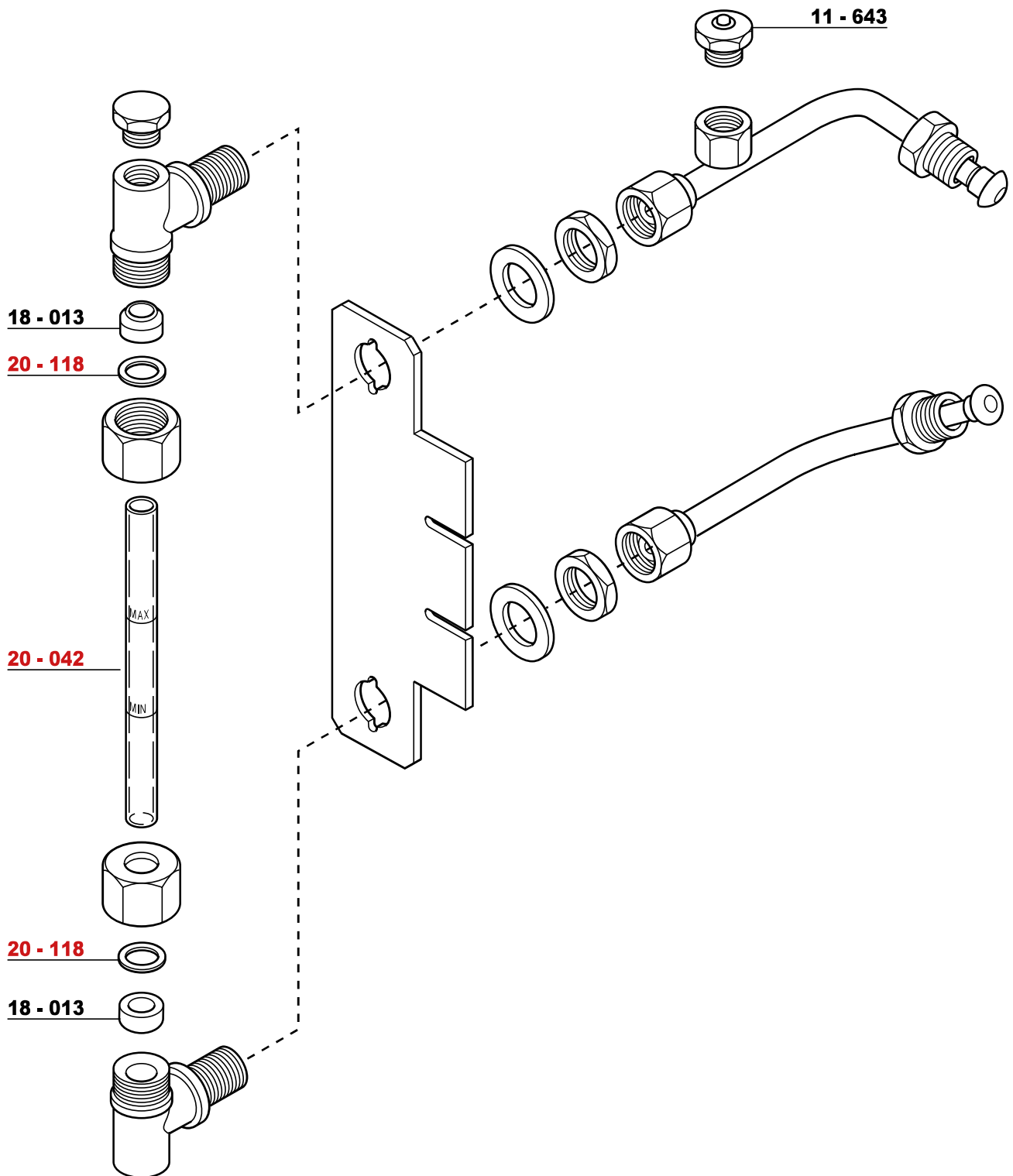
RUBINETTO CARICO G10



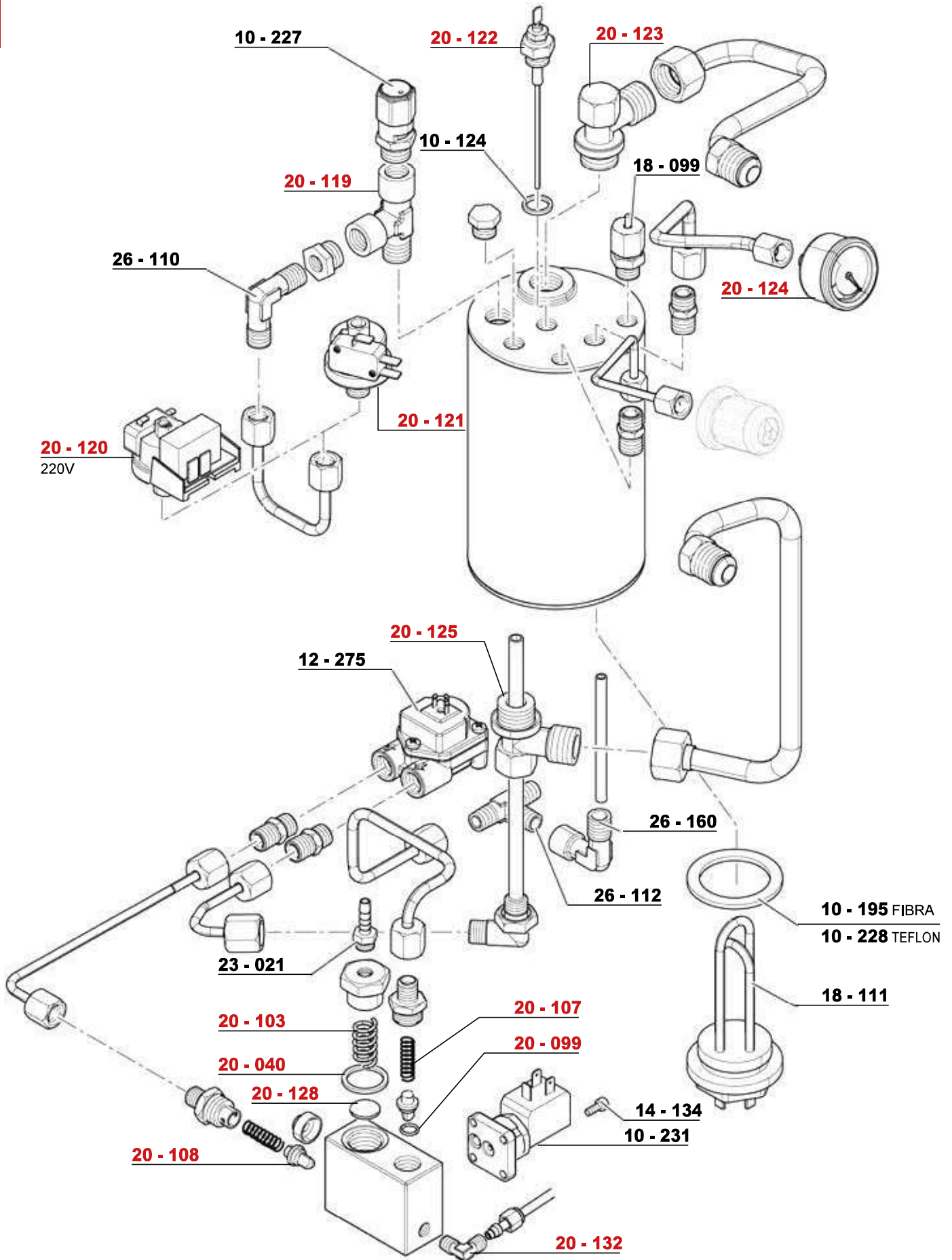
CARICO ACQUA G11



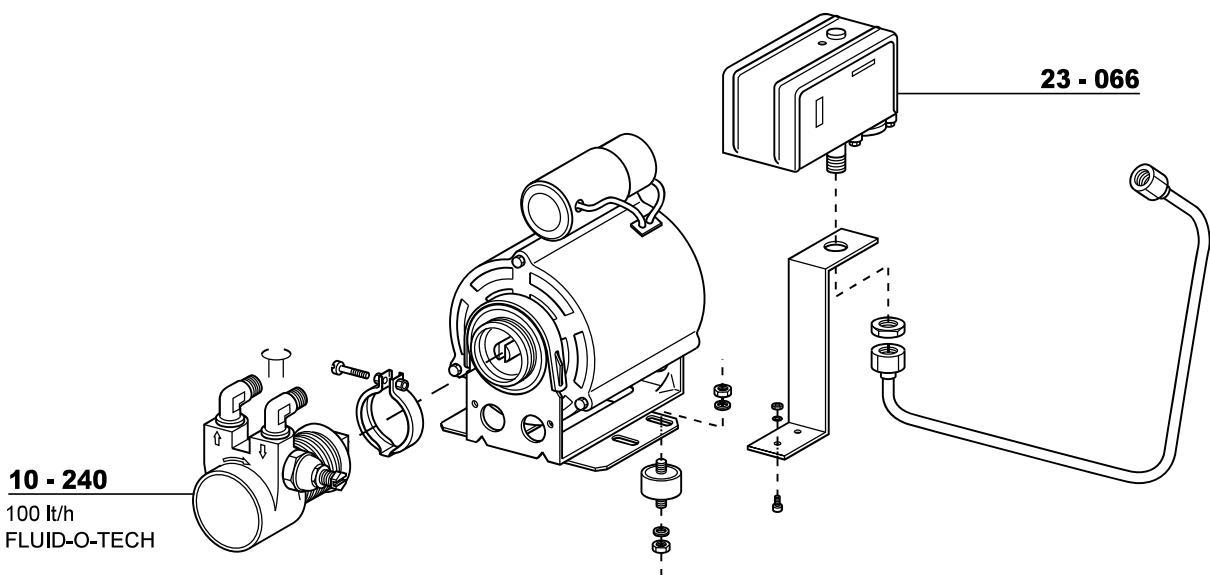
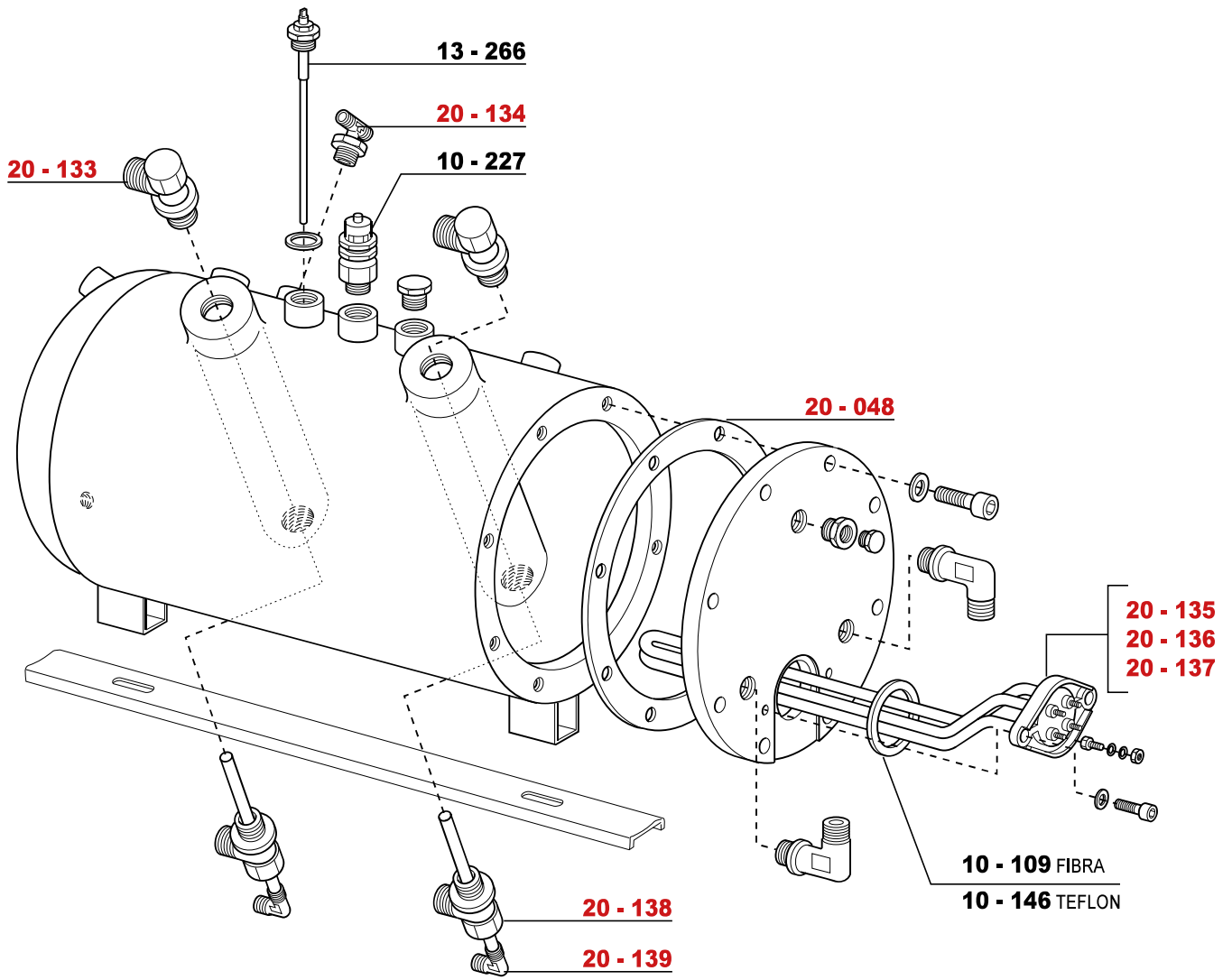
VETROLIVELLO ZOLA II / TWENTY



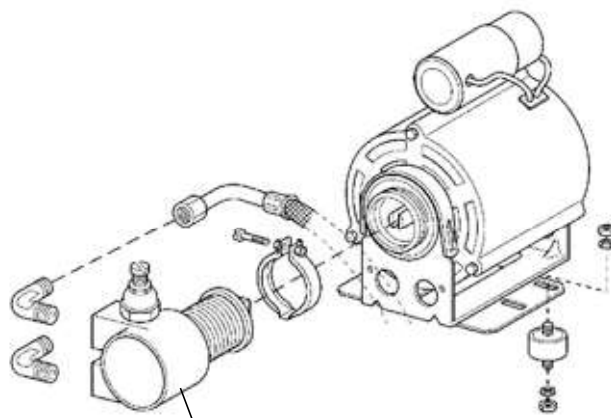
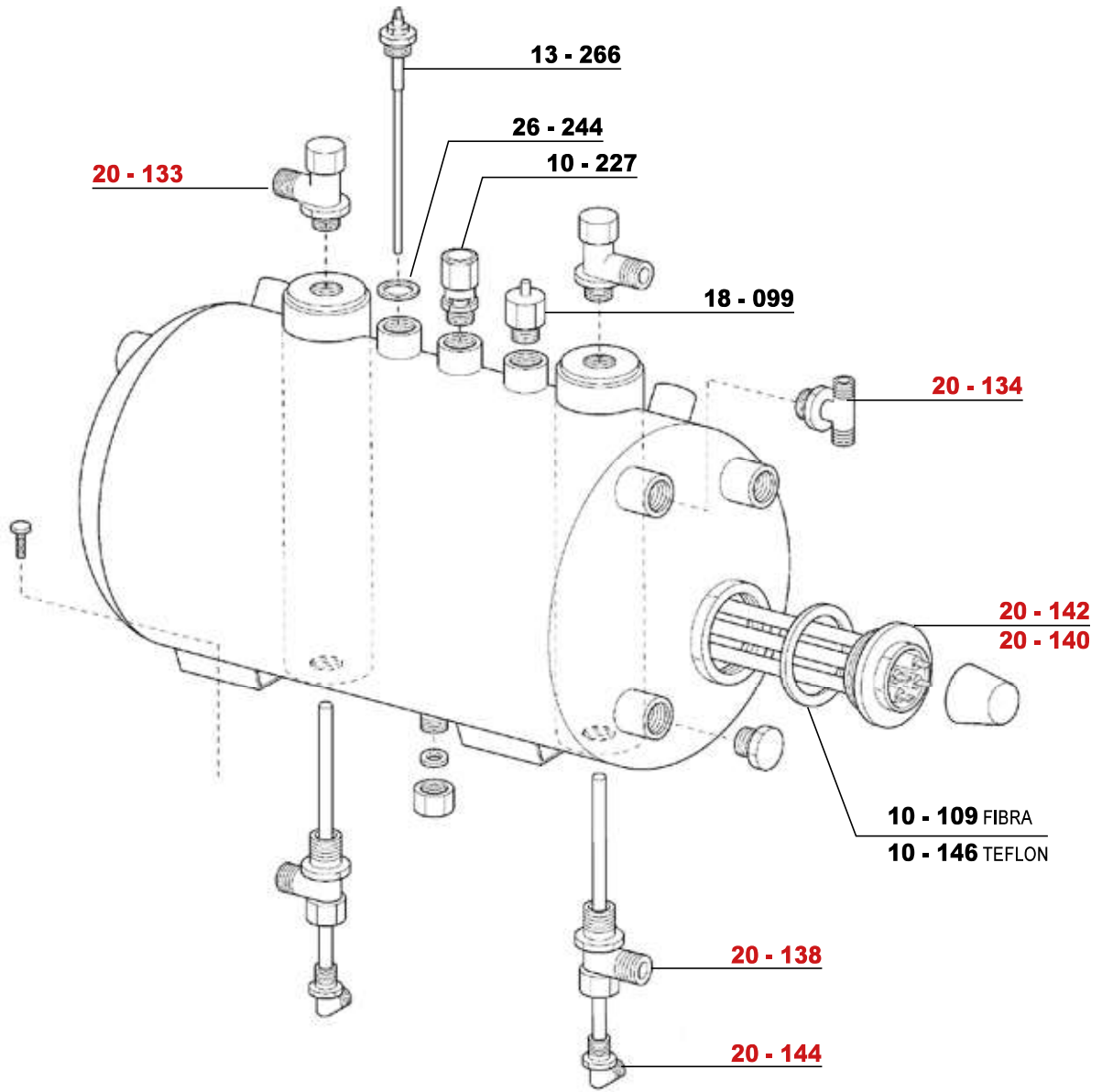
CALDAIA MIA



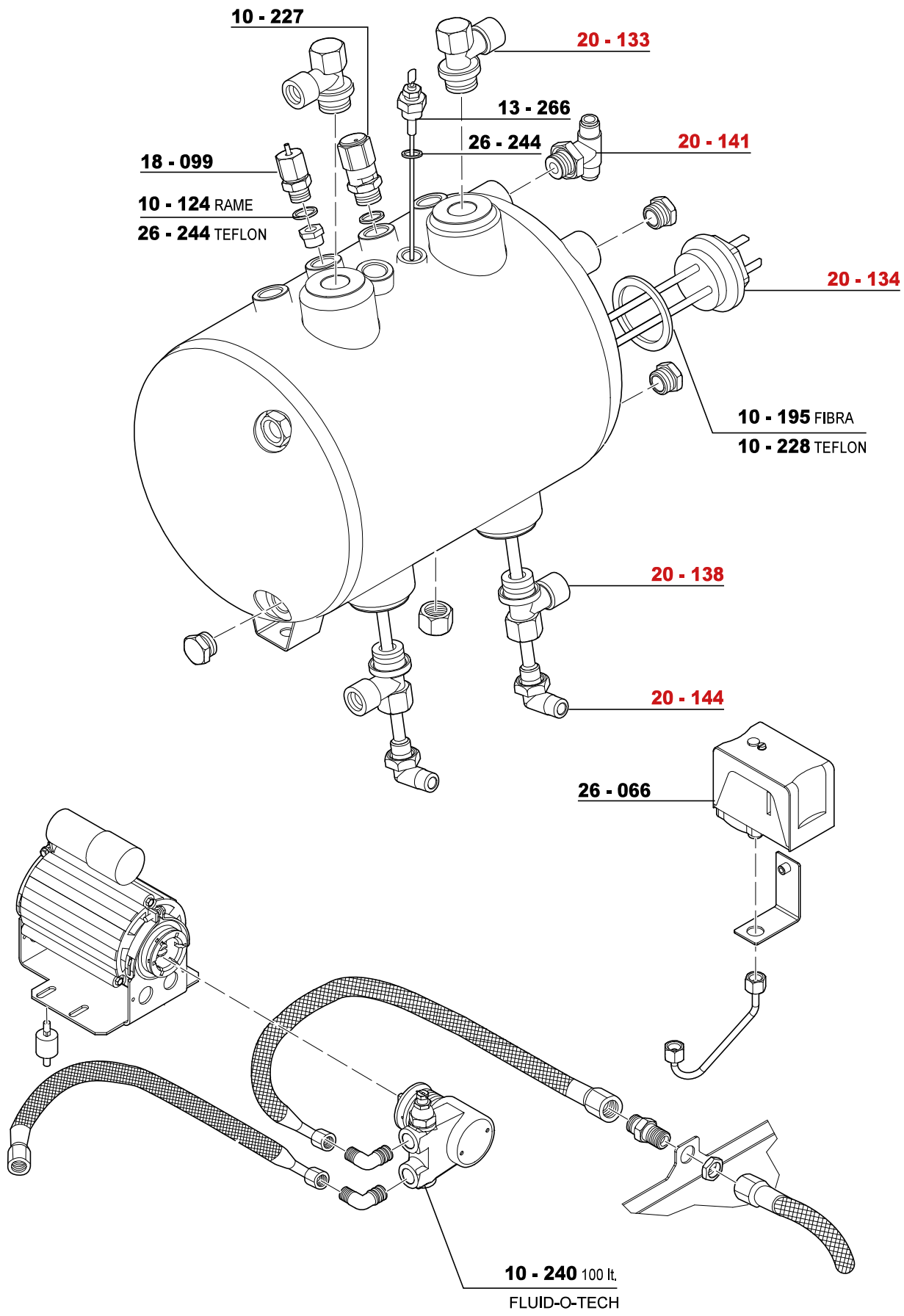
CALDAIA ZOLA II



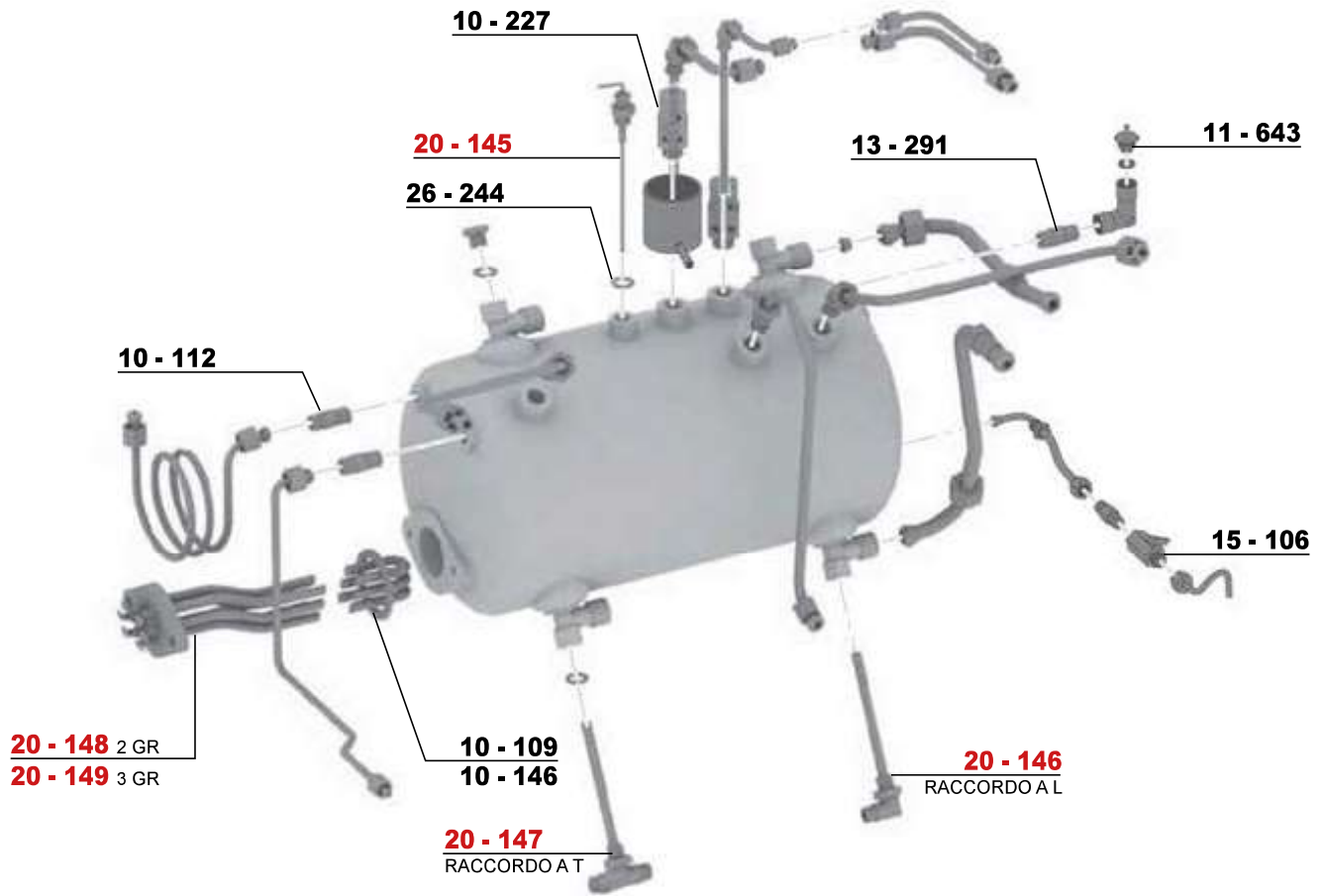
CALDAIA TWENTY



CALDAIA G10



CALDAIA G11





20 - 001

CENTRALINA DOSATURA
MIA 1 GR
NEW CIALDA VAPOR



20 - 002

CENTRALINA DOSATURA
2GR + RL/F - C 220V
ECLISSE - G10 2 GR



20 - 003

CENTRALINA DOSATURA
7F RL3 2GR 2RL + THE 220V
TWENTY



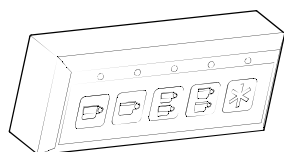
20 - 004

CENTRALINA STD
G11 2GR



20 - 005

PULSANTIERA CENTRALINA
TH SMT 1GR + RL 220V
ZOLA | / ZOLA ||



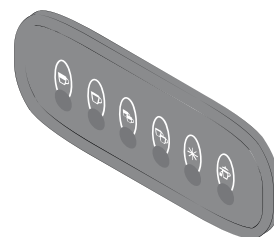
20 - 006

PULSANTIERA 5 TASTI
ECLISSE / G10



20 - 007

PULSANTIERA 5 TASTI
TWENTY



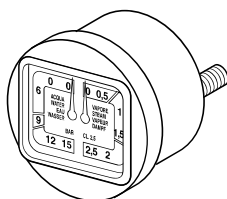
20 - 008

PULSANTIERA 6 TASTI
G11



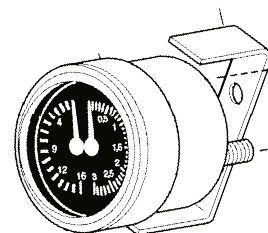
20 - 124

MANOMETRO TIPO MIA



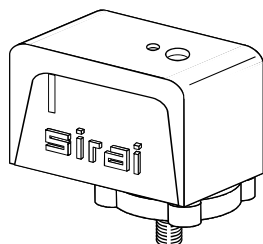
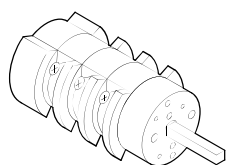
20 - 012

MANOMETRO
ZOLA / G10 / G11



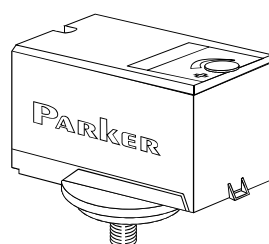
20 - 010

MANOMETRO
ECLISSE / TEN / TWENTY



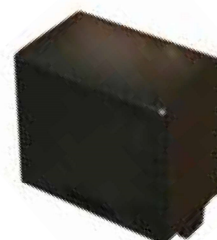
23 - 066

PRESSOSTATO SIRAI
TRIFASE P302/6 A.30



23 - 028

PRESSOSTATO PARKER
TRIFASE P325-1C A.25



20 - 064

LIVELLO RL30/1E/2CF
G11

38 - 091 16A TRIPOLARE G11

20 - 014 2/3 GR G10
ELISSE/TEN/ TWENTY



12 - 275

GICAR 9.0.96.02G



18 - 002



10 - 156