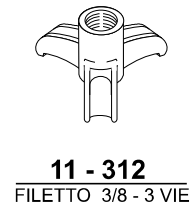
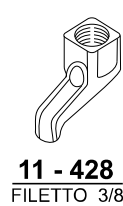
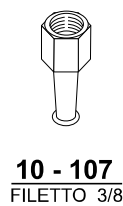
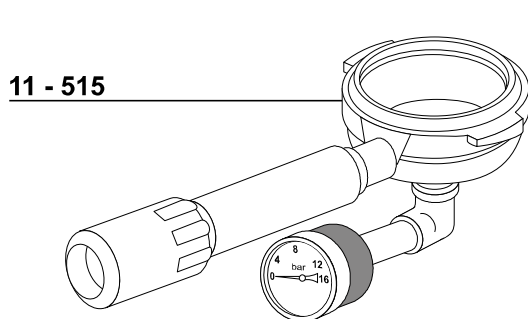
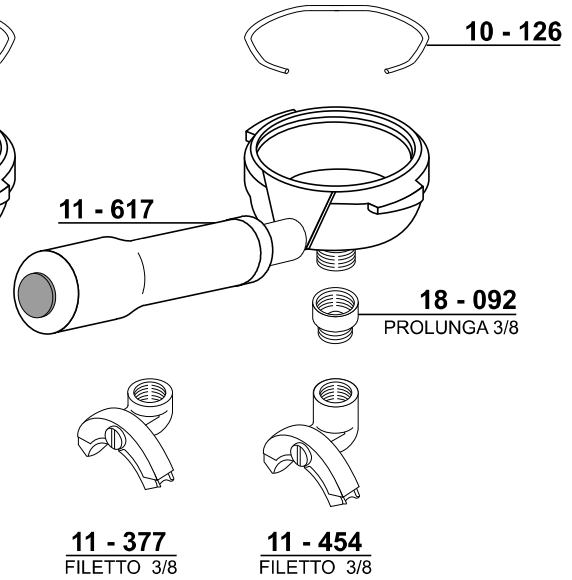
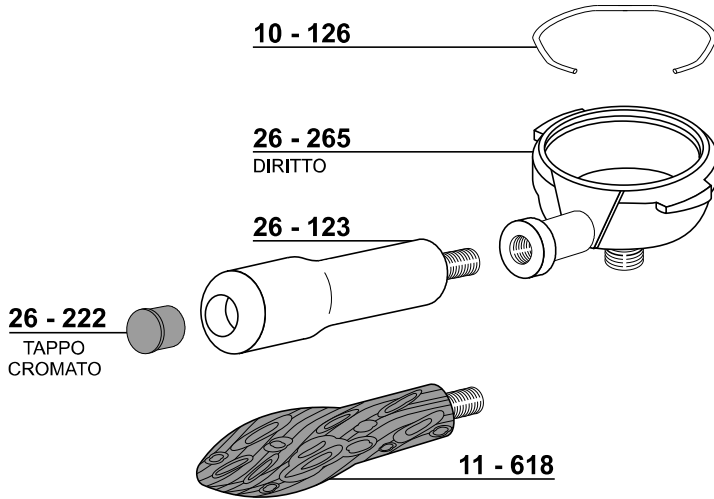
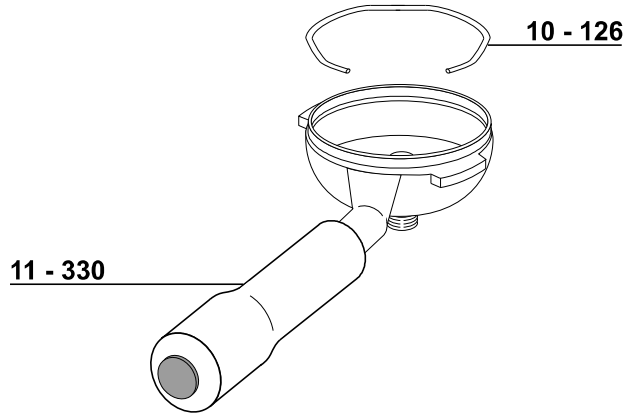
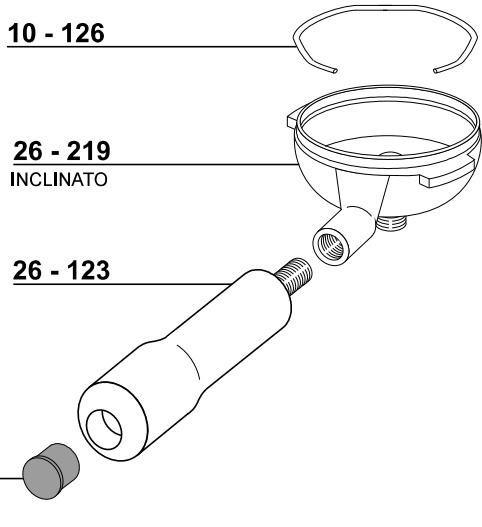
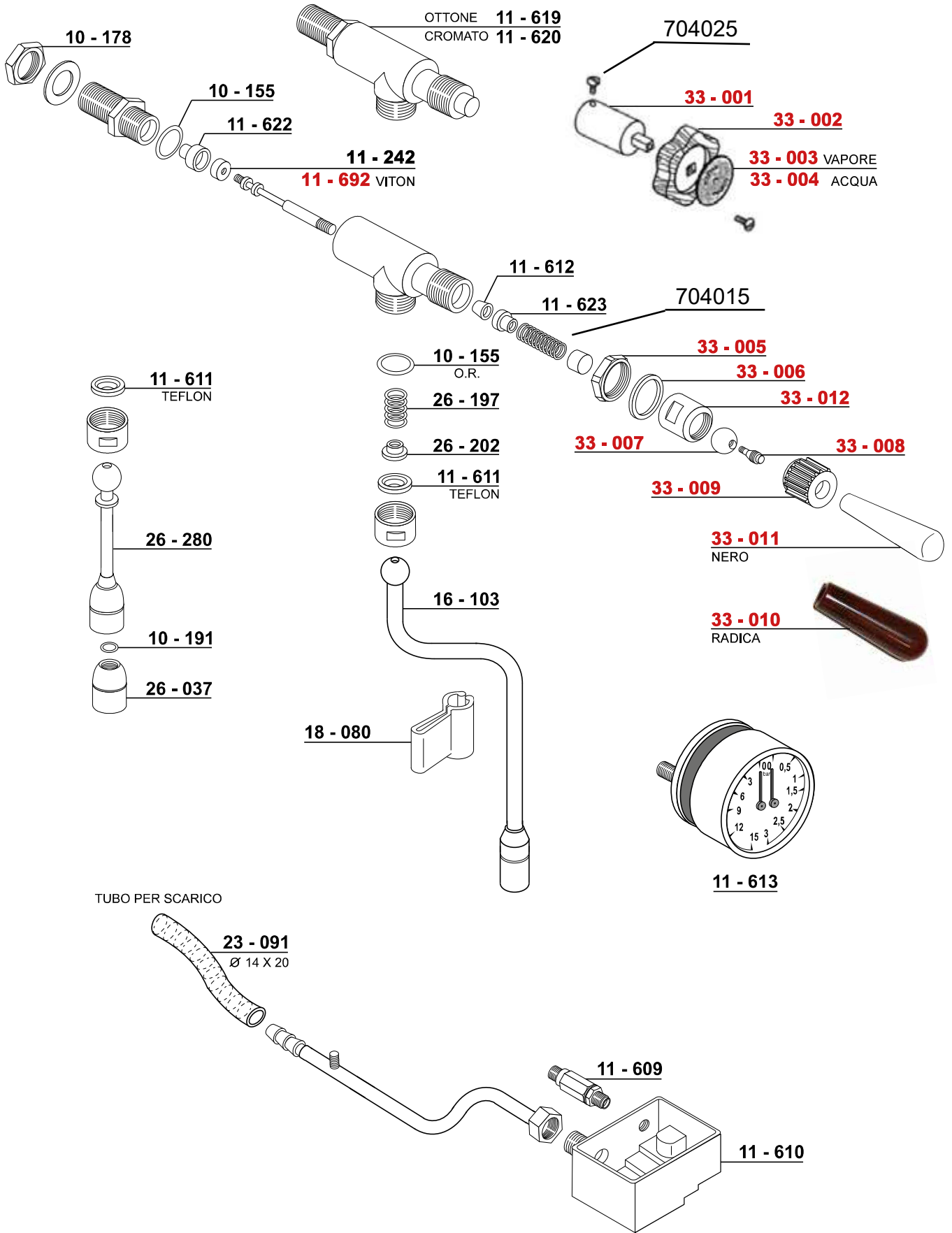
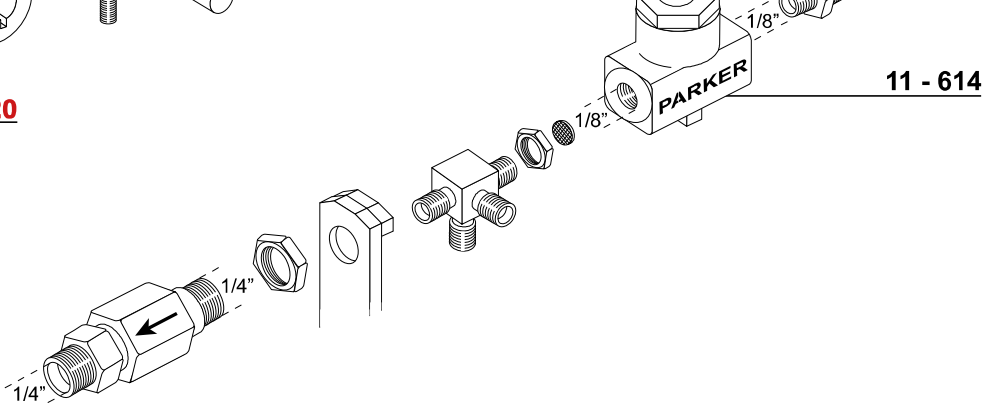
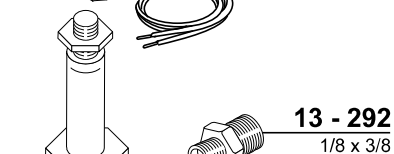
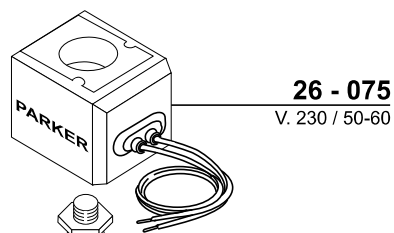
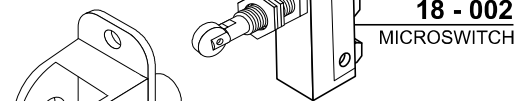
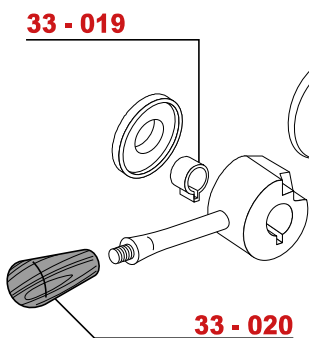
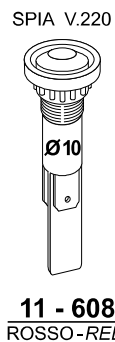
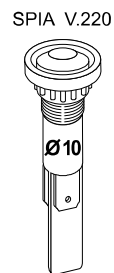
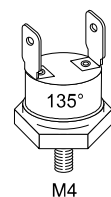
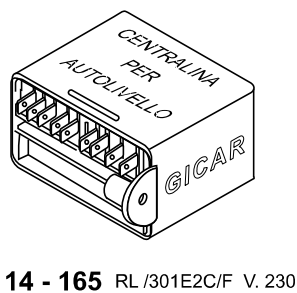
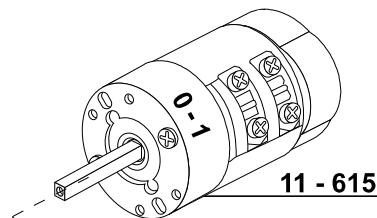
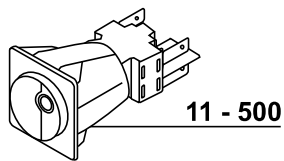
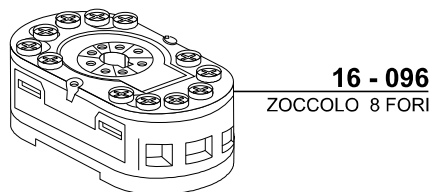
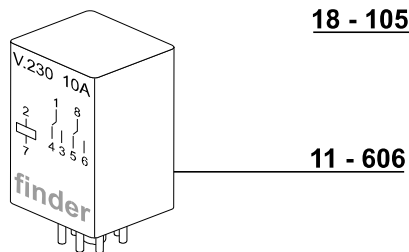
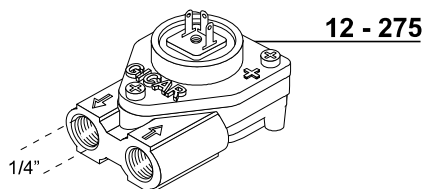
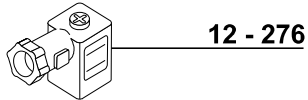
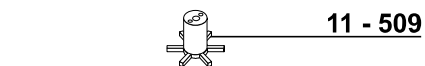


PORTAFILTRI



RUBINETTI VAPORE / ACQUA





PULSANTIERE



33 - 018



33 - 014



33 - 015

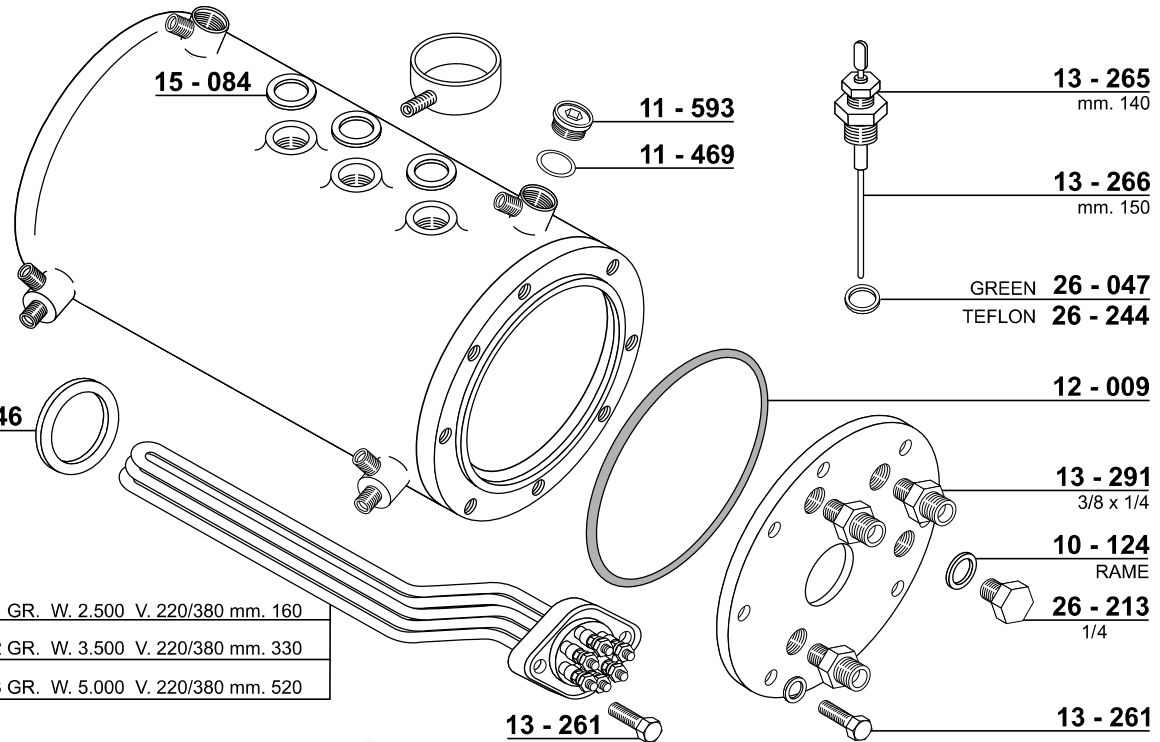
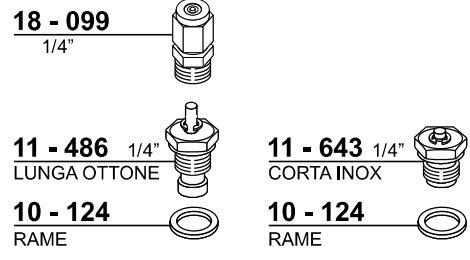
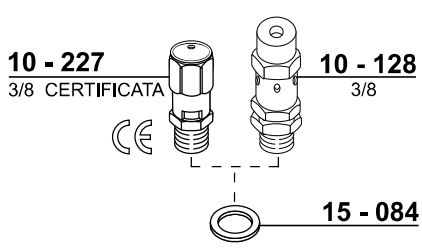


33 - 016

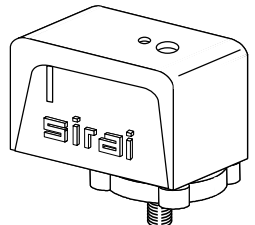


33 - 017

CALDAIA



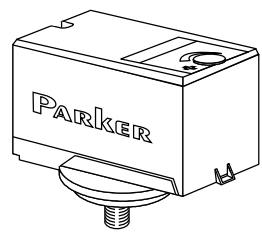
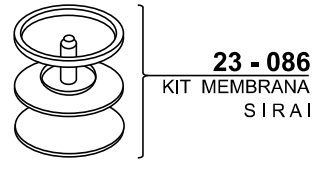
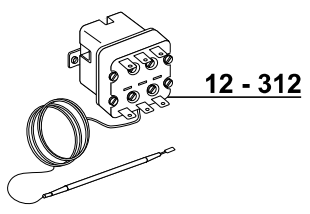
26 - 288	1 GR. W. 2.500 V. 220/380 mm. 160
26 - 289	2 GR. W. 3.500 V. 220/380 mm. 330
26 - 290	3 GR. W. 5.000 V. 220/380 mm. 520



23 - 066
PRESSOSTATO SIRAI
TRIFASE P302/6 A.30



23 - 160
PRESSOSTATO SIRAI
BIPOLORE P203 A.20



23 - 028
PRESSOSTATO PARKER
TRIFASE P325-1C A.25

